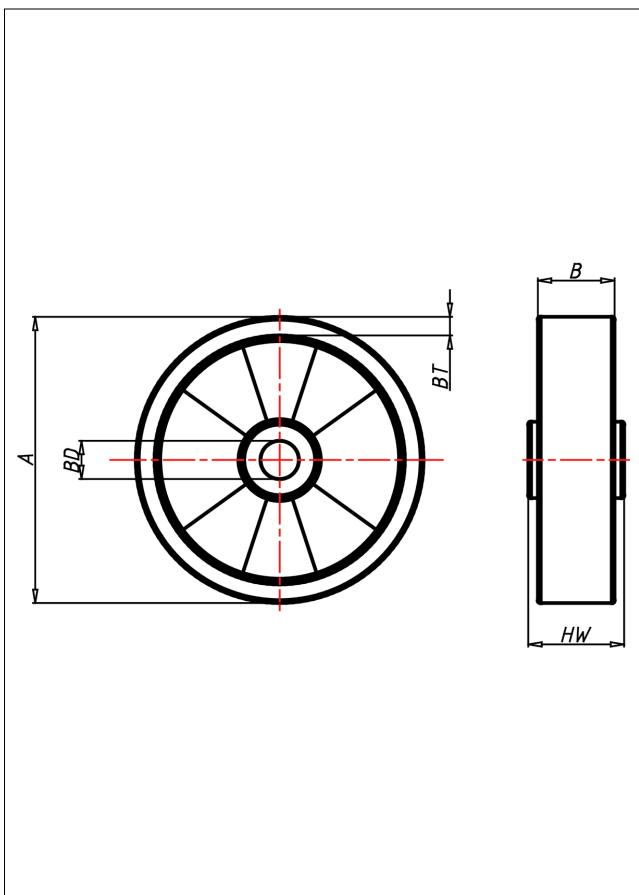
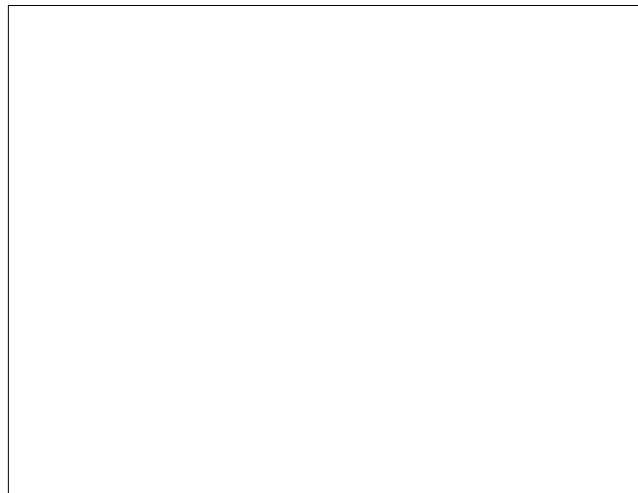
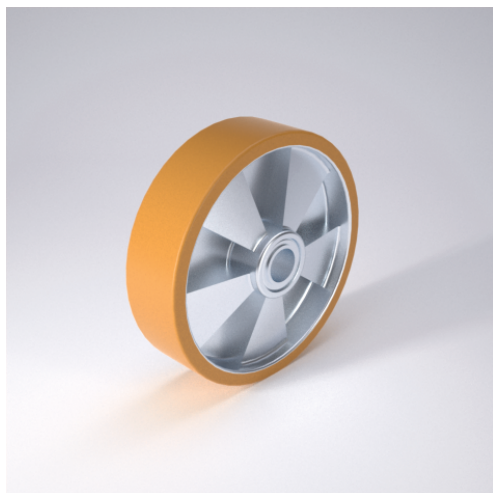




TL
Rad



TL



Radkörper aus Spritzguss-Aluminium-Legierung
Laufbelag aus Guss-Polyurethan 95±3 Shore A

- geräuscharmer Lauf
- geringer Rollwiderstand
- abrieb- und reißfest
- hohe Stoßfestigkeit
- sehr beständig gegen viele aggressive Medien

Technische Details

ORDERNO (Artikel-nummer)	80 TLB 12
WDAB (Rad-Ø A x Breite B / mm)	80x20
LC (Tragkraft / kg)	120
BT (Reifenstärke / mm)	6
HW (Nabellänge / mm)	30
FL (Einbaulänge / mm)	30
WB (Radlager)	Rollenlager
BD (Bohrungsdurchmesser / mm)	12